

着衣上の背面、広告、ロゴ等の表示に関する取り決めについて (記入例 参考)

平成24年6月23日
日本実業団バドミントン連盟

1. ウェアー(上着)の背面には、3行までの文字列の表示と背番号の表示を認める。

①文字列各行の大きさは、高さ6cm～10cm、横30cm以内とし、各行には、選手名、チーム名、スポンサー名、都道府県名等を表示するものとする。ただし選手名とチーム名等、異なる項目を同一行に表示することはできない。

②背番号を表示する場合は、文字列の下、中央部に表示するものとし、大きさは縦15cm、一桁横7cm程度とし、2桁以内とする。

*背面ネーム(シャツ)の表示の順序について

①選手名 ②チーム名 ③都道府県 ④スポンサー名

参考例

6cm～10cm	プレイヤー名	プレイヤー名	チーム名
6cm～10cm	チーム名	チーム名	都道府県名
6cm～10cm	都道府県名	スポンサー名	スポンサー名
15cm	5		
	7cm		
	プレイヤー名	チーム名	チーム名
	チーム名	スポンサー名	スポンサー名
	スポンサー名	スポンサー名	5

認められない例 ①1行に2項目、3桁番号

プレイヤー・チーム名
スポンサー名
都道府県名
115

②表示順が違う、番号の位置が中央でない。

スポンサー名
都道府県名
チーム名
5

③番号の位置が違う

チーム名
都道府県名
スポンサー名
5

2. ウェアー(上着)の前面には、1行までの文字列の表示と、前番号の表示を認める。

①文字列の大きさは、高さ6cm～10cm、横30cm以内とし、チーム名又はスポンサー名のいずれかを表示することができる。

②前番号はウェア前面の胸下に背番号と同一番号をつけるものとする。大きさは縦8cm、一桁横4cm程度とし、二桁以内とする。

参考例

6cm～10cm	30cm チーム名	スポンサー名	チーム名
8cm	5	5	5
	4cm		

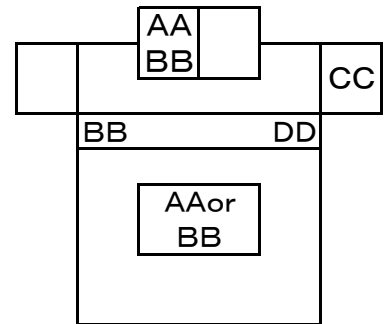
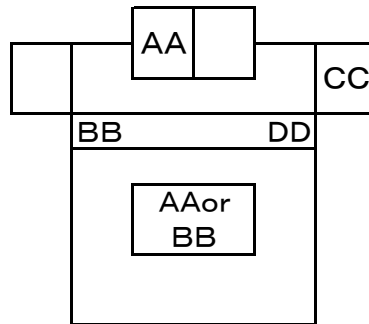
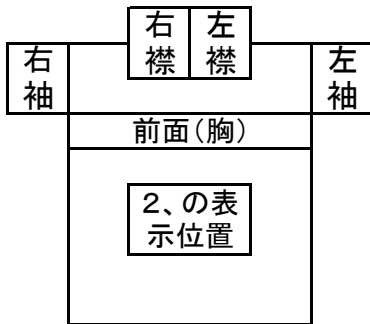
3. ウェアー(上着)には、右襟、左襟、右袖、左袖、ウェア前面(2、の前面とは異なり、胸部分)の5か所に3つまで、スポンサーロゴ、チーム名、個人名(選手名)を表示することができる。ただし、1ヶ所に表示できるものは1つまでとする。

- ①1つのロゴの大きさは20cm²以内とする。
- ②メーカーのロゴはその数に入れない。

参考基準 (メーカーロゴ DD)
 チーム名 AA スポンサー名 BB 選手名 CC

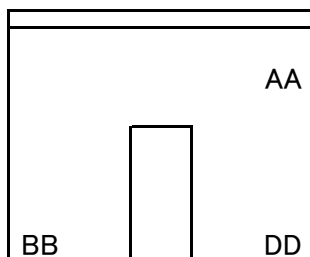
参考例

認められない例



4. ショートパンツ、スカート、ワンピースの前面に2つまでのスポンサーロゴ、チーム名、プレーヤー名、背番号と同一番号を表示することができる。

- ①1つのロゴの大きさは20cm²以内とする。
- ②メーカーのロゴはその数に入れない。



* 位置については前面であればどこに表示してもかまわない。
 * ワンピースについてはウエストより下の部分とする。(ウエストとは肋骨の一番下の部分の高さで胴体の周りの仮想の線とする)