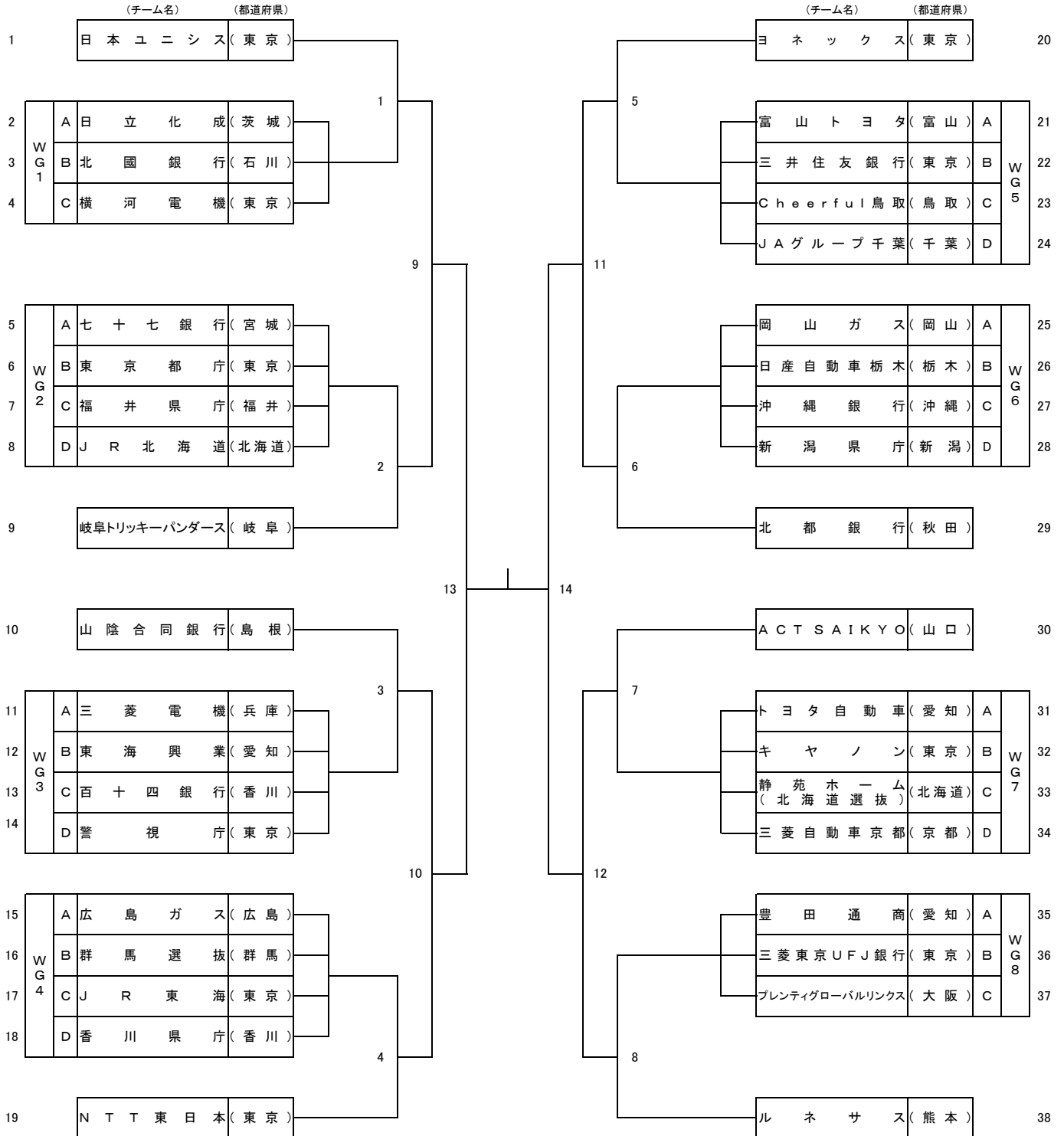


厚生労働大臣杯
第64回全日本実業団バドミントン選手権大会
男子団体戦

		(チーム名)	(都道府県)			(チーム名)	(都道府県)		
1		日本ユニシス	(東京)			トナミ運輸	(富山)	84	
2	M	A 日産自動車九州	(福岡)	1		17	警視庁	(東京) A M 85	
3	G	B 三菱自動車岡崎	(愛知)				モリア	(香川) B G 86	
4	1	C J A E A 東海	(茨城)				東北マークス	(宮城) C 25 87	
5	M	A 神奈川県庁	(神奈川)			41	クラレ西条	(愛媛) A M 88	
6	G	B ミズノ	(大阪)	33			Anritsu	(神奈川) B G 89	
7	2	C 千葉県庁	(千葉)			18	広島市役所	(広島) C 26 90	
8	M	A 国立印刷局	(東京)				パイオニア	(埼玉) A M 91	
9	G	B 新日鐵住金広畑	(兵庫)	2			東レ滋賀	(滋賀) B G 92	
10	3	C 三菱重工長崎	(長崎)				豊田自動織機	(愛知) C 27 93	
11	M	A プリヂストン	(東京)			53	NEC玉川	(神奈川) A M 94	
12	G	B 大阪ガス	(大阪)	49			大阪ガス平野	(大阪) B G 95	
13	4	C 金沢市役所	(石川)			19	リオン	(東京) C 28 96	
14	M	A 日立本社	(東京)				松山市役所	(愛媛) A M 97	
15	G	B 本田技研工業鈴鹿	(三重)	3			豊田合成	(愛知) B G 98	
16	5	C J A ちば 葛	(千葉)			42	四国電力	(香川) C 29 99	
17	M	A J R 東日本盛岡	(岩手)				新日鐵住金鹿島	(茨城) A M 100	
18	G	B 倉敷市役所	(岡山)	34			足立区役所	(東京) B M 101	
19	6	C 沖縄電力	(沖縄)			20	大和製衡	(兵庫) C 30 102	
20		D 三菱重工神戸	(兵庫)				日産自動車栃木	(栃木) D 103	
21		タダノ	(香川)				ジェイテクト	(愛知)	104
22		トリッキーバンダース	(大阪)				トヨタ自動車	(愛知)	105
23	M	A アーガス・B・M・C	(愛媛)	5		21	四国ガスグループ	(愛媛) A M 106	
24	G	B 神戸市役所	(兵庫)				中部電力愛知	(愛知) B G 107	
25	7	C 愛知製鋼	(愛知)				北九州市役所	(福岡) C 31 108	
26	M	A MITSUBA	(群馬)			43	京都中央信用金庫	(京都) A M 109	
27	G	B 明治安田生命	(東京)	35			富士ゼロックス	(神奈川) B G 110	
28	8	C 川崎重工坂出	(香川)			22	NTTデータ	(東京) C 32 111	
29	M	A 阪急電鉄	(大阪)				日本製紙岩国	(山口) A M 112	
30	G	B 北陸電力富山	(富山)	6			セイコーエプソン	(長野) B G 113	
31	9	C 日産自動車追浜	(神奈川)			54	千葉市役所	(千葉) C 33 114	
32	M	A ニッケグループコーセン	(大阪)				ヤンマー	(大阪) A M 115	
33	G	B キヤノン東京	(東京)	50			Chemway	(千葉) B G 116	
34	10	C 東洋炭素	(香川)			23	新日鐵住金八幡	(福岡) C 34 117	
35	M	A リコー光学	(岩手)				キヤノン神奈川	(神奈川) A M 118	
36	G	B 名古屋市役所	(愛知)	7			兵庫県庁	(兵庫) B G 119	
37	11	C ヨネックス東京工場	(埼玉)			44	NICHI	(徳島) C 35 120	
38	M	A 三菱自動車水島	(岡山)				JP日本郵政グループ	(東京) A M 121	
39	G	B 東芝小向	(神奈川)	8			新日鐵住金古屋	(愛知) B G 122	
40	12	C H O R I B A	(京都)			24	日立製作所日立	(茨城) C 36 123	
41		J R 北海道	(北海道)				南那須精工	(栃木)	124
42		大同特殊鋼	(愛知)				宇部興産	(山口)	125
43	M	A 三菱重工相模原	(神奈川)			25	福井市役所	(福井) A M 126	
44	G	B 東海興業	(愛知)	9			NTT通研神奈川	(神奈川) B G 127	
45	13	C 三菱電機神戸	(兵庫)				ヨネックス新潟	(新潟) C 37 128	
46	M	A 三菱電機福山	(広島)			45	トヨタ自動車九州	(福岡) A M 129	
47	G	B 富士重工群馬	(群馬)	37			高知市役所	(高知) B G 130	
48	14	C Y K K A P 東北	(宮城)			26	本田技研栃木	(栃木) C 38 131	
49	M	A J F E メカニカル	(岡山)				三菱電機姫路	(兵庫) A M 132	
50	G	B 三菱電機丸亀	(香川)	10			トクヤマ	(山口) B G 133	
51	15	C NTT Communications	(東京)				札幌市役所	(北海道) C 39 134	
52	M	A F o o t w o r k	(高知)			55	新明和工業	(兵庫) A M 135	
53	G	B 埼玉県庁	(埼玉)	11			相模原市役所	(神奈川) B G 136	
54	16	C 大阪タニウムテクノロジーズ	(兵庫)			27	王子製紙米子	(鳥取) C 40 137	
55	M	A 西日本シティ銀行	(福岡)				栃木県庁	(栃木) A M 138	
56	G	B ウェンブレ	(東京)	38			ジャヤトコ	(静岡) B G 139	
57	17	C J R 東日本新潟	(新潟)			46	I H I 相馬	(福島) C 41 140	
58	M	A N T T コムウェア	(東京)				グッドウエーブ	(鹿児島) A M 141	
59	G	B コスモ石油四日市	(三重)	12			日本ポリウレタン工業	(山口) B G 142	
60	18	C 三菱重工下関	(山口)			28	NTT通研東京	(東京) C 42 143	
61		D 三菱電機鎌倉	(神奈川)				三菱自動車京都	(京都)	144
62		丸杉	(岐阜)				北都銀行	(秋田)	145
63		セレン	(福井)				横滨市役所	(神奈川) A M 146	
64	M	A A N A	(東京)	13			キヤノン栃木	(栃木) B G 147	
65	G	B B W A Y	(京都)			29	新日鐵住金製鋼所	(大阪) C 43 148	
66	19	C 三菱化学四日市	(三重)				コニカミノルタ	(東京) D 149	
67		D いすゞ自動車	(神奈川)				T O T O	(福岡) A M 150	
68	M	A 中電電力	(広島)			47	大日本スクリーン	(京都) B G 151	
69	G	B J R 東日本仙台	(宮城)	14			高知県庁	(高知) C 44 152	
70	20	C H o n d a R & D	(埼玉)			30	日立茨城	(茨城) A M 153	
71	M	A 東京メトロ	(東京)				J R 東海	(愛知) B G 154	
72	G	B 高松市役所	(香川)	14			ヨネックス	(東京) C 45 155	
73	21	C Y O N D E N	(愛媛)				I H I 横浜	(神奈川) A M 156	
74	M	A 新日鐵住金君津	(千葉)				塩野義製薬	(大阪) B G 157	
75	G	B 島津製作所	(京都)	15			阿南市役所	(徳島) C 46 158	
76	22	C 福井県庁	(福井)				名古屋鉄道	(愛知) A M 159	
77	M	A Y K K A P 四国	(香川)			31	香川県庁	(香川) B G 160	
78	G	B J F E スチール福山	(広島)				富山トヨタ	(富山) C 47 161	
79	23	C V E R T E X	(新潟)				本田埼玉	(埼玉) A M 162	
80	M	A 富士フイルム	(神奈川)				旭工芸	(東京) B G 163	
81	G	B 三菱東京UFJ銀行	(東京)	16			京都市役所	(京都) C 48 164	
82	24	C イチミヤグループ	(愛媛)			32	N T T 東日本	(東京)	165
83		日立情報通信エンジニアリング	(神奈川)						

リーグ戦 : 149チーム
シード : 16チーム
トータル : 165チーム

厚生労働大臣杯
第64回全日本実業団バドミントン選手権大会
女子団体戦



リーグ戦 : 30チーム
シード : 8チーム
トータル : 38チーム